

TAREA # 1

Soporte de unión

Elaborar el plano de la siguiente figura bajo las normas ISO-E o ISO-A (según su preferencia), utilizando tres vistas principales. Acotar debidamente siguiendo la normativa ISO seleccionada. **Fecha tope de entrega:** jueves 16/05/13.

NOTA: Elaborar el plano siguiendo todos los lineamientos de formato para márgenes y cajetín.

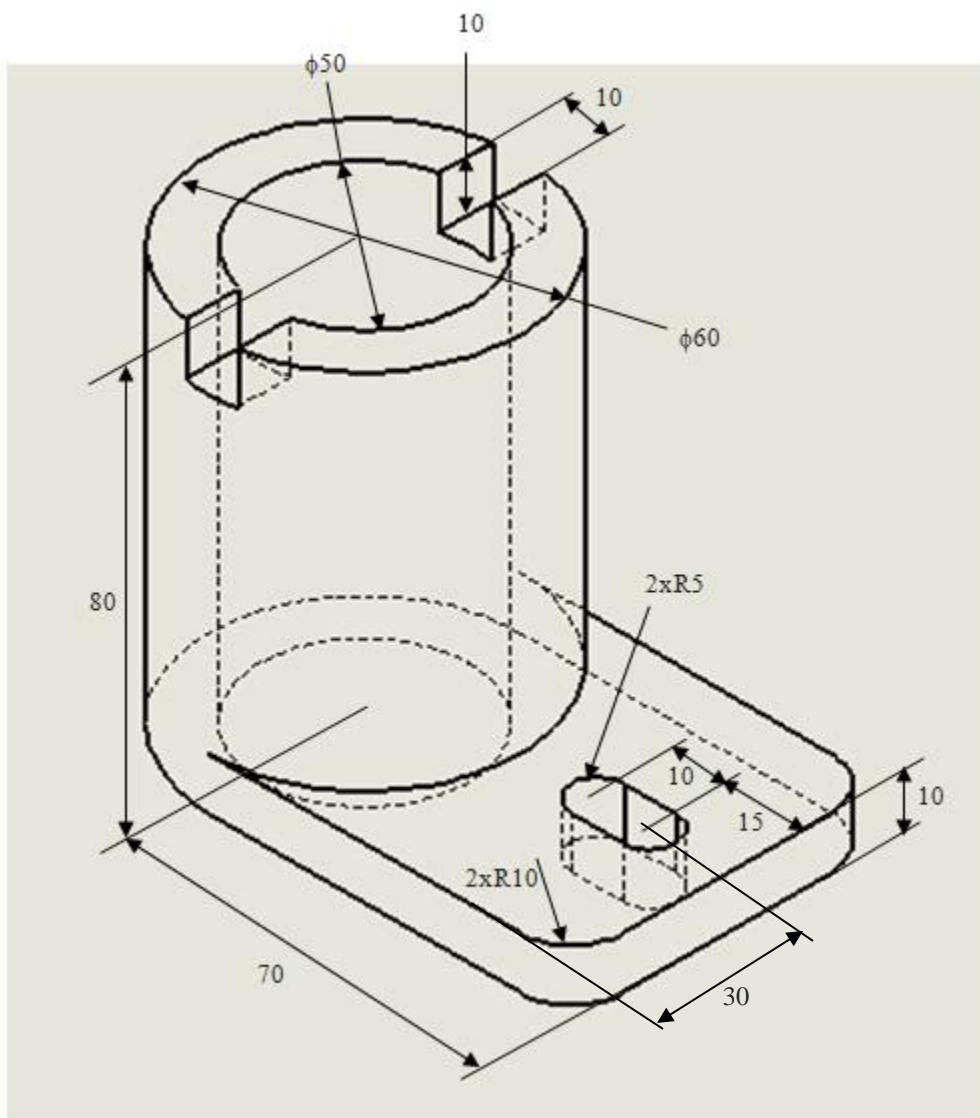


Figura 1. Soporte de unión.